

SULZER

Massblatt XFP 150E-CB1 Nassinstallation

No: AN-M.22.570 -06

Dimension sheet WET-WELL Installation

Drawn: 14.07.09/D.WheLAN

Dimensioni Installazione sommersa

Issue Date: 09/05/2013

Hoja de dimensiones instalación sumergida

Änderungen vorbehalten

Plan d'encombrement Installation noyee

Technical changes reserved

Con riserva di modifiche

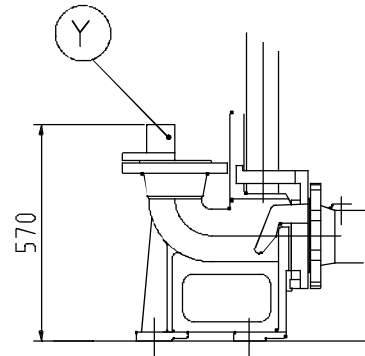
Con reserva de modificaciones

Sous réserve de modification

50 Hz

Typ Type Tipo	Gewicht Weight Poids Peso (kg)	H (mm)
PE 40/4	187	783
PE 30/6	187	783
PE 60/4	187	783
PE 90/4	207	853

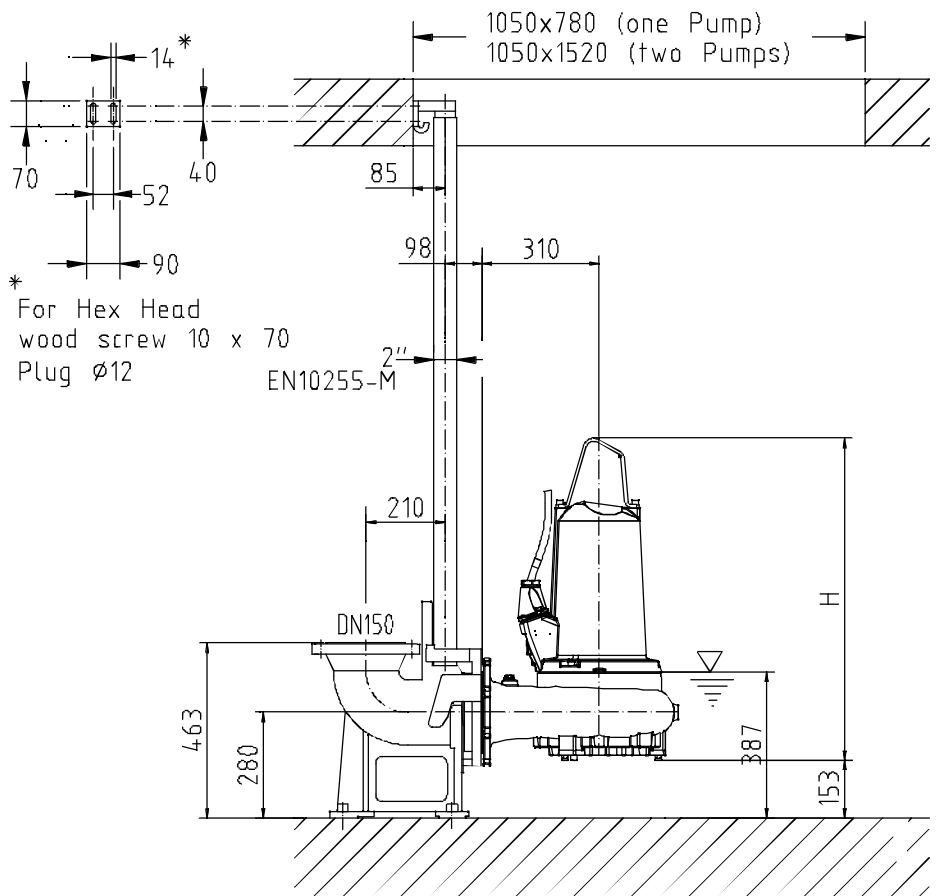
Part No.	Y(mm)
DN150	
6 232 0655	
6 232 0656	∅ 160
6 232 0657	∅ 169

**S.I.**

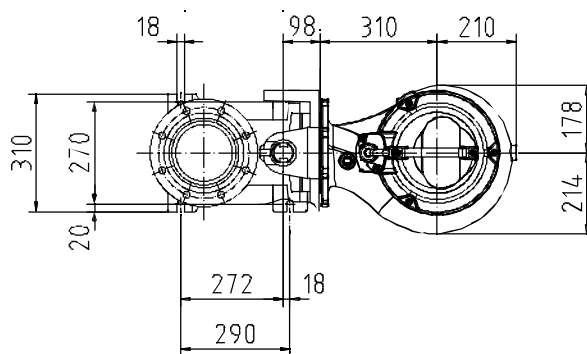
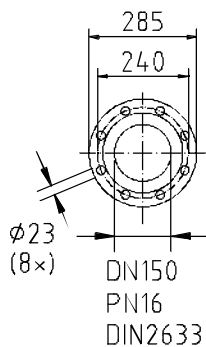
min. Schachtöffnung
min. Sump opening
Dimensioni min. botola
min. apertura del pozo
Largeur min. du puisard

60Hz

Typ Type Tipo	Gewicht Weight Poids Peso (kg)	H (mm)
PE 35/6	187	783
PE 45/4	187	783
PE 56/4	197	783
PE 75/4	187	783
PE 90/4	217	783
PE 105/4	227	853



*
For Hex Head
wood screw 10 x 70
Plug ∅12



Gewicht: Beinhaltet Pumpe, Halterung (Füßstück) und Kabel (50 Hz = 10 m; 60 Hz = 15 m)
Weight: includes pump, slider bracket and cable (50 Hz = 10 m; 60 Hz = 15 m)
Peso: include pompa, pezzo intermedio a cavo (50 Hz = 10 m; 60 Hz = 15 m)
Peso: Incluye bomba, soporte deslizante y cable (50 Hz = 10 m; 60 Hz = 15 m)
Poids : incluant la pompe, le coulisseau et le câble (50 Hz = 10 m; 60 Hz = 15 m)

Guss-Allgemeintoleranzen nach DIN1680 - GTB16
General tolerances for castings in acc. to DIN1680-GTB16
Tolleranze generali delle fusioni secondo DIN1680-GTB16
Tolerancias generales para la fundición ség. de DIN1680-GTB16
Tolérance générale de la fonderie selon DIN1680-GTB16

SULZER

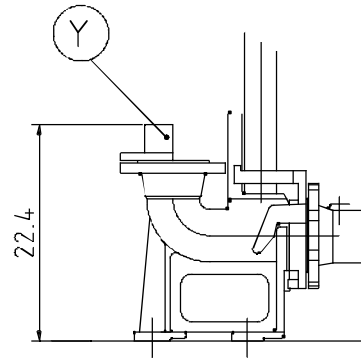
Massblatt XFP 150E-CB1 Nassinstallation
 Dimension sheet WET-WELL Installation
 Dimensioni Installazione sommersa
 Hoja de dimensiones instalación sumergida
 Plan d'encombrement Installation noyee

No: AN-11.22.570 -06
 Drawn: 14.07.09/D.Whelan
 Issue Date: 09/05/2013
 Änderungen vorbehalten
 Technical changes reserved
 Con riserva di modifiche
 Con reserva de modificaciones
 Sous réserve de modification

50 Hz

Typ Type Tipo	Gewicht Weight Poids Peso (lbs)	H ('')
PE 40/4	413	30.8
PE 30/6	413	30.8
PE 60/4	413	30.8
PE 90/4	457	33.6

Part No.	Y(mm)
DN150	
6 232 0655	
6 232 0656	∅ 160
6 232 0657	∅ 169

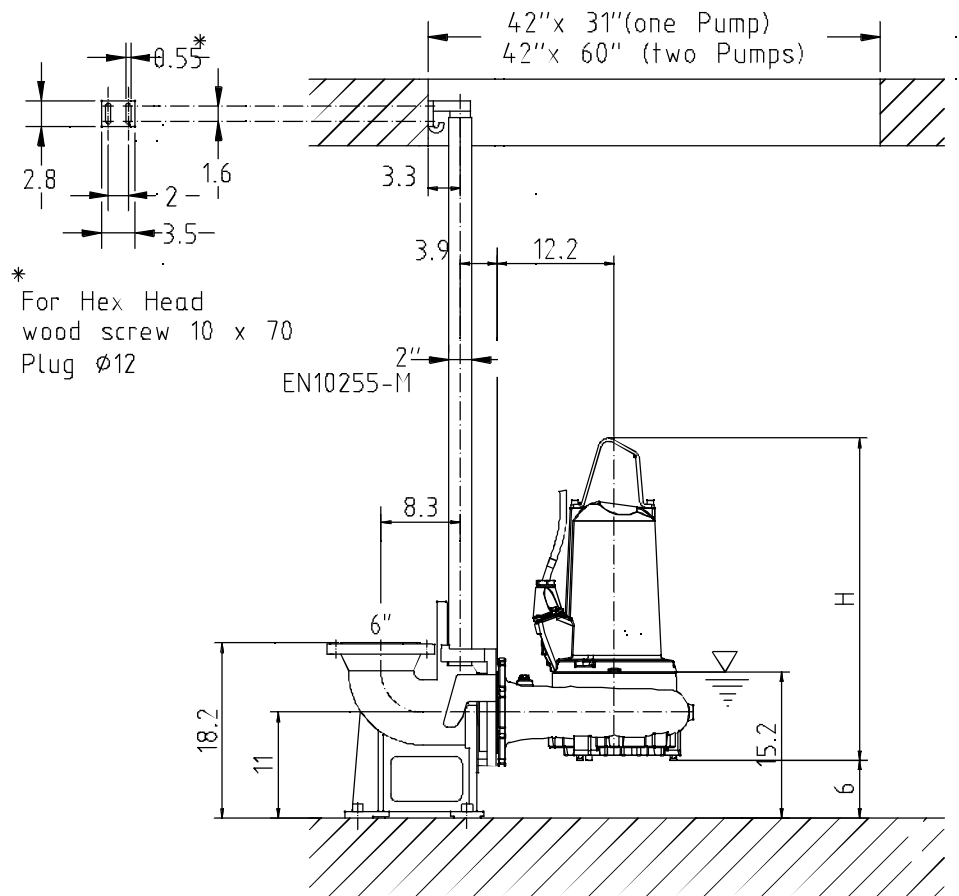


U.S.

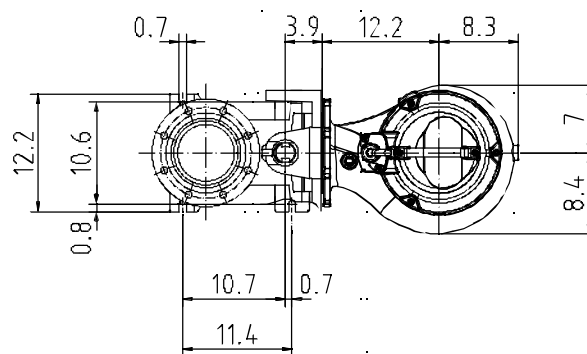
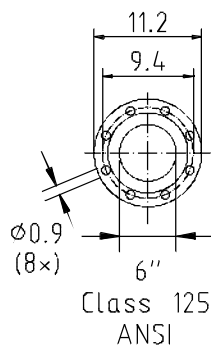
min. Schachtöffnung
 min. Sump opening
 Dimensioni min. botola
 min. apertura del pozo
 Largeur min. du puits

60Hz

Typ Type Tipo	Gewicht Weight Poids Peso (lbs)	H ('')
PE 35/6	413	30.8
PE 45/4	413	30.8
PE 56/4	435	30.8
PE 75/4	413	30.8
PE 90/4	479	30.8
PE 105/4	501	33.6



* For Hex Head
 wood screw 10 x 70
 Plug ∅12



Gewicht: Beinhaltet Pumpe, Halterung (Füsstück) und Kabel (50 Hz = 10 m; 60 Hz = 15 m)
 Weight: includes pump, slider bracket and cable (50 Hz = 10 m; 60 Hz = 15 m)
 Peso: include pompa, pezzo intermedio a cavo (50 Hz = 10 m; 60 Hz = 15 m)
 Peso: Incluye bomba, soporte deslizante y cable (50 Hz = 10 m; 60 Hz = 15 m)
 Poids : incluant la pompe, le coulisseau et le câble (50 Hz = 10 m; 60 Hz = 15 m)

Guss-Allgemeintoleranzen nach DIN1680 - GTB16
 General tolerances for castings in acc. to DIN1680-GTB16
 Tolleranze generali delle fusioni secondo DIN1680-GTB16
 Tolerancias generales para la fundición ség. de DIN1680-GTB16
 Tolérance générale de la fonderie selon DIN1680-GTB16